

DATENBLATT – Data sheet

MECHANISCHE DATEN / Mechanical data

- **GEHÄUSEMATERIAL.:** Polycarbonat, schwarz
Housing Material Polycarbonate, black

- **TEMP.-BEREICH:** -25 °C ... +80 °C
Temp. range: -25 °C ...+80 °C

- **SCHUTZGRAD:** IP67 (gestecker und verriegelter Zustand)
Protection: IP67 (plugged and locked state)

ELEKTRISCHE DATEN / Electrical data

- **ANSCHLUSSSPG.:** 24V DC
Nominal voltage: 24V DC

- **NENNSTROM:** max. 900 mA
Nominal current: max. 900 mA

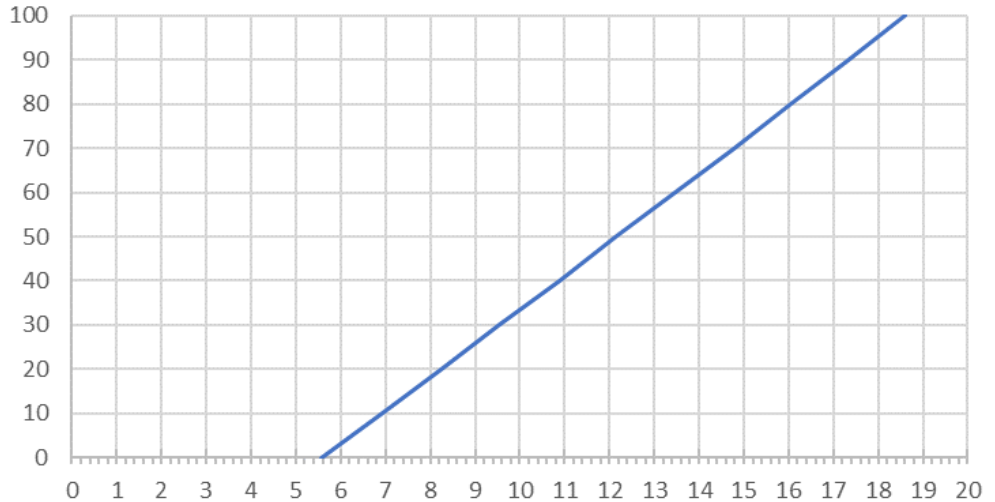
GERÄTEBESCHREIBUNG / Directions for use:

Umwandlung von einem PWM-Signal mit 250 Hz in ein analoges Ausgangssignal zur Ansteuerung von Danfoss® PVG32 Ventilen der Type PVEH.



PWM-Wert [%]	Ausgangsspannung zu PVEH [V]
0	5,57
10	6,92
20	8,24
30	9,55
40	10,87
50	12,17
60	13,47
70	14,76
80	16,05
90	17,34
100	18,59

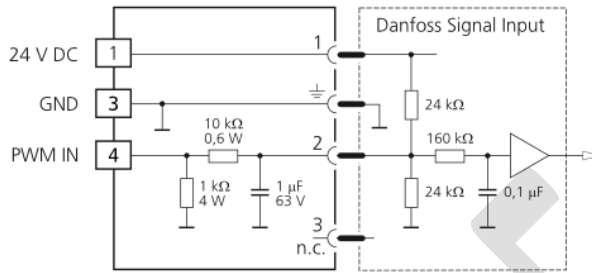
PWM Wert [%] zu Ausgangsspannung [V]



Technische Änderungen vorbehalten / We reserve the right to change this specification
 Schutzvermerk nach DIN 34 beachten / Copyright reserved (DIN 34-E)
 Vom EDV-System heruntergeladene bzw. ausgedruckte Dokumente besitzen informativen Charakter und unterliegen nicht dem Änderungsdienst. / Documents downloaded by the EDP system and/or printed out have only an informative character and are not subject to the updating service.

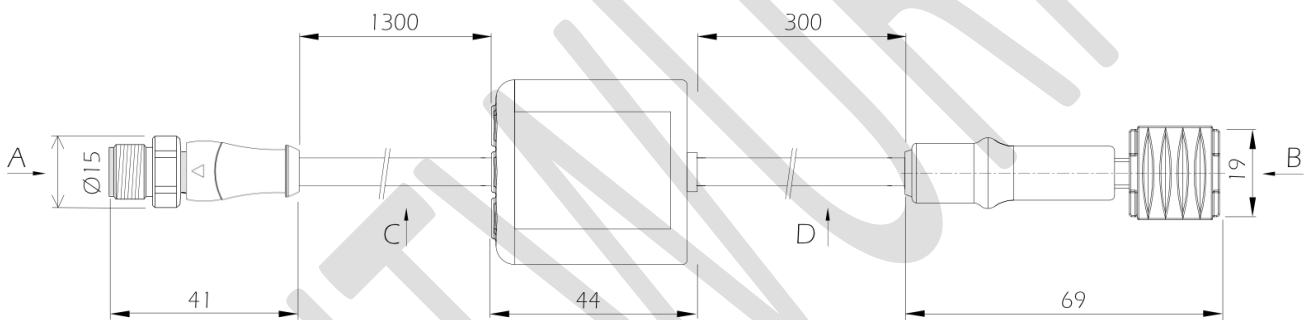
				Datum/Date	Name	Datenblatt / Data sheet Stromlaufplan / Schematic diagram
				Freigeg. Released	DD	
				Gepr. Approved	JK	Art. No.: DP-PWMPVEH01
				DATA PANEL POWERED BY MURRELEKTRONIK		Blatt
Idx.	Änderung / Update	Datum/ Date	Name	PWM – Analogwandler für PVEH Ventilansteuerung / <i>PWM - analog converter for PVEH valve actuation</i>		1 von 3
a	Erstausgabe	18.10.23	DD	27.11.2023 DP-PWMPVEH_2_a.docx		<i>Sheet</i>

Prinzipschaltbild / Schematic diagram



TECHNISCHE SKIZZE / Technical sketch

Maße in mm / Dimensions in mm



Steckverbinder / Connectors

Steckverbinder / Connector	Typ / type	Kontakte / Contacts	Polzahl / pin count	Hersteller / Manufacturer	Hersteller Artikelnummer / Manufacturer Article No.
A	M12 xtreme	Stift / male	4	Murrelektronik	7072-12021-
B	Junior Timer	Buchse / female	4	TE	2-967059-1

KABEL / Cable

Kabel / Cable	Kabeltyp / Cable type	Mantelwerkstoff jacket material	Mantelfarbe jacket color	Ader-isolation wire isolation	Litzen [mm ²] flex. wire	D (mm) Kabel-mantel-Ø cable jacket Ø
C	569	PUR	Schwarz black	PP	4x0,75	7,0 ±5%
D	DPB	PUR	Schwarz black	PVC	4x0,75	6,3 ±0,2

				Datum/Date	Name	Datenblatt / Data sheet Stromlaufplan / Schematic diagram	
				Freigeg. Released	DD		
				Gepr. Approved	JK	Art. No.: DP-PWMPVEH01	
				DATA PANEL POWERED BY MURRELEKTRONIK			
Idx.	Änderung / Update	Datum/ Date	Name	PWM – Analogwandler für PVEH Ventilsteuerung / PWM - analog converter for PVEH valve actuation			Blatt 2 von 3
a	Erstausgabe	18.10.23	DD	27.11.2023 DP-PWMPVEH_2_a.docx			Sheet

Datenblatt auch für alle nicht standardisierten Kabellängen gültig, weitere Längen auf Anfrage möglich.
Data sheet also valid for all other cable lengths, other lengths possible by request.

Toleranz Kabellängen: +10 mm
Tolerance cable length: +10 mm

Temperaturbereich Kabel / temperature range cable:

Kabel / Cable	bewegter Einsatz / (for flexible use)	fest verlegt / (permanently installed)
C	-25 °C ... +80 °C	-40 °C ... +80 °C
D	-10 °C ... +80 °C	-25 °C ... +80 °C


Biegeradius / bending radius

Mind. 10x Außendurchmesser / 10x outer diameter minimum

VERPACKUNG / Packing

Einzeln in PE-Tüte / Single in PE bag

Etikett bedruckt nach DP-RLV01 / Label printed according to guideline DP-RLV01

				Datum/Date	Name	Datenblatt / Data sheet Stromlaufplan / Schematic diagram	
				Freigeg. Released	DD		
				Gepr. Approved	JK	PWM – Analogwandler für PVEH Ventilansteuerung / PWM - analog converter for PVEH valve actuation	
				 POWERED BY MURRELEKTRONIK			
Idx.	Änderung / Update	Datum/ Date	Name			3 von 3	
a	Erstausgabe	18.10.23	DD	27.11.2023 DP-PWMPVEH_2_a.docx		Sheet	