

DATENBLATT – Data sheet

MECHANISCHE DATEN / Mechanical data

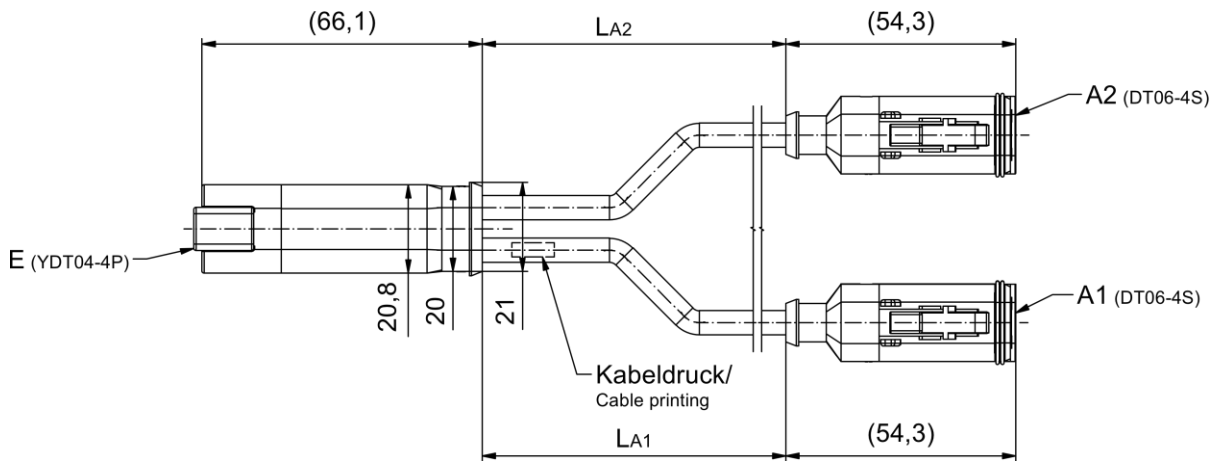
- **GEHÄUSE:** DT04-4P – 2x AT06-4S
Housing:
- **UMSPRITZUNG:** TPU, schwarz
Extrusion: TPU, black
- **BEFESTIGUNG:** aufgesteckt und beidseitig verrastet
Connection: plugged and locked
- **TEMP.-BEREICH:** -40 °C ... +80 °C
Temp. range: -40 °C ...+80 °C
- **SCHUTZGRAD:** IP67 im gesteckten Zustand
Protection: IP67 in plugged condition

ELEKTRISCHE DATEN / Electrical data

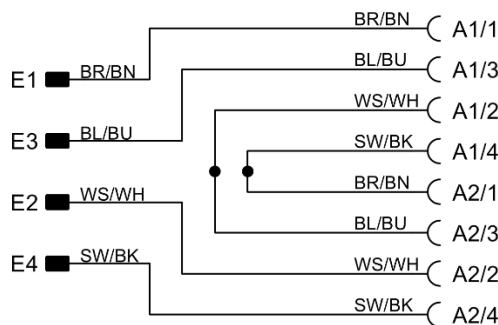
- **BEMESSUNGSSPG.:** 48 V AC / 60 V DC
Rated voltage: 48 V AC / 60 V DC
- **STROMBELASTBARKEIT:** 7 A bei 40 °C
Ampacity: 7 A at 40 °C

TECHNISCHE SKIZZE / Technical sketch

Maße in mm / Dimensions in mm

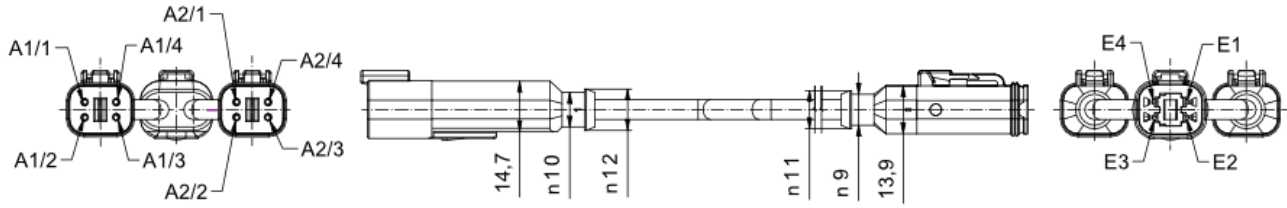


Belegung / Pinout



				Datum/Date	Name	Datenblatt / Data sheet Stromlaufplan / Schematic diagram		
				Freigeg. Released	12.03.24			DD
				Gepr. Approved	12.03.24	CW	Art. No.: DP-ESYDT-xxxxxxx	
				DATA PANEL <small>POWERED BY MURRELEKTRONIK</small>		DP-ESTOP Y-cable 4 end Y-cable		Blatt
Idx.	Änderung / Update	Datum/ Date	Name					1 von 2
a	Initial Version	12.03.24	DD	12.03.2024 DP-ESYDT_db_2_a.docx		Sheet		

Pinbelegung und Durchmesser / Pin assignment and diameter



KABEL / Cable

Mantelwerkstoff <i>jacket material</i>	Mantelfarbe <i>jacket color</i>	Aderisolation <i>wire isolation</i>	Aderfarben <i>wire colors</i>	Aderquerschnitt <i>Wire gauge</i>	D Kabelmantel-Ø <i>cable jacket Ø</i>	Zulassungen Kabel <i>Standards cable</i>	Schleppketten- tauglichkeit / <i>drag chain suitability</i>
PUR	schwarz <i>black</i>	PP	br, ws, bl, sw / BN, WH, BU, BK	4 x 0,75 mm ²	5,7 ±0,2 mm	Öl- und UV- beständig <i>Oil + UV resistant</i>	Nein / no

Temperaturbereich Kabel / temperature range cable:

bewegter Einsatz / <i>(flexible use)</i>	fest verlegt / <i>(permanently installed)</i>
-25 °C ... +80 °C	-40 °C ... +80 °C

Biegeradius / bending radius

fest verlegt / fixed installation:

15x Außendurchmesser / 15x outer diameter

VERPACKUNG / Packing

Transparenter Beutel

Etikett mit DP-Set-Artikelnummer bedruckt nach RLV "DP-RLV01"

Transparent bag

Label printed with DP set article number following guideline "DP-RLV01"


BESTÄNDIGKEIT / Resistance

Gute Chemikalienbeständigkeit

Beim Einsatz aggressiver Medien ist die Materialbeständigkeit applikationsbezogen zu überprüfen.

Good chemical resistance.

When using aggressive mediums, material resistance based on application must be checked.

				Datum/Date	Name	Datenblatt / Data sheet Stromlaufplan / Schematic diagram		
				Freigegeben / Released	12.03.24			DD
				Gepr. / Approved	12.03.24	CW	Art. No.: DP-ESYDT-xxxxxxx	
				 POWERED BY MURRELEKTRONIK				
Idx.	Änderung / Update	Datum/ Date	Name				Blatt	
a	Initial Version	12.03.24	DD	12.03.2024 DP-ESYDT_db_2_a.docx			2 von 2 Sheet	