

KONFIGURATOR DATENBLATT – Configurator Data Sheet

MECHANISCHE DATEN / Mechanical data

- **GEHÄUSE:** 18-pol. AT Stecker mit A-kodierung
Housing: 18-pin AT connector with A-coding
- **BEFESTIGUNG:** aufgesteckt und beidseitig verrastet
Connection: plugged and locked twice
- **TEMP.-BEREICH:** -40 °C ... +105 °C
Temp. range: -40 °C ...+105 °C
- **SCHUTZGRAD:** IP67 (30 min bei 1 m Wassertiefe)
Protection: IP67 (30 min at 1m water depth)

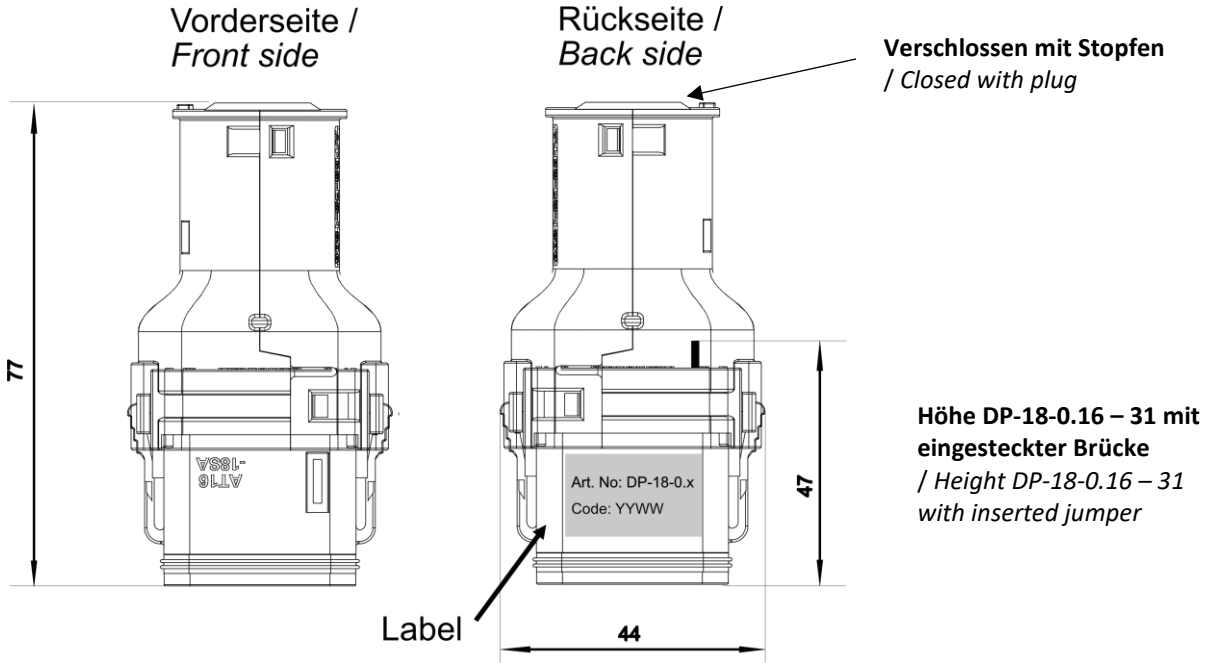
ELEKTRISCHE DATEN / Electrical data

- **ANSCHLUSSSPG.:** max. 49 V AC/DC
Nominal voltage: max. 49 V AC/DC
- **BETRIEBSSTROM:** max. 13 A je Kontakt
Rated current: max. 13 A each contact

TECHNISCHE SKIZZE / Technical sketch

KOPFVARIANTEN / Head styles

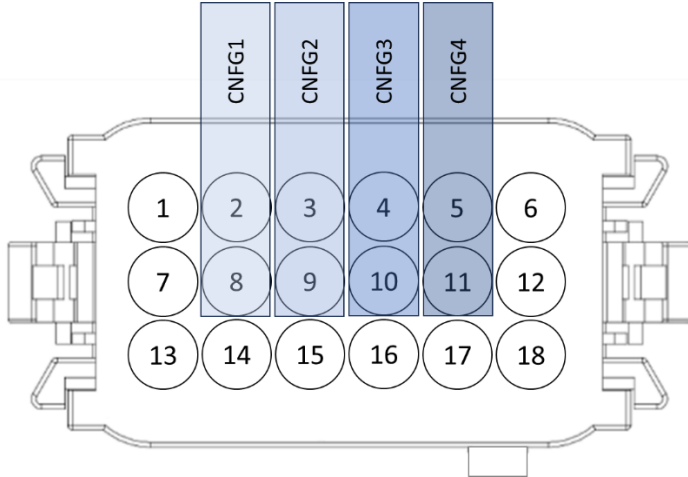
Maße in mm / Dimensions in mm



Höhe DP-18-0.16 – 31 mit eingesteckter Brücke / Height DP-18-0.16 – 31 with inserted jumper

				Datum/Date	Name	Konfigurator Datenblatt / Configurator Data Sheet
			Freigegeben / Released	16.10.23	DD	
			Gepr. / Approved	16.10.23	JK	
				Art. No.: DP-18-0.x x - konfigurierte Variante / x - configured type		Blatt 1 von 3 Sheet
			DATA PANEL POWERED BY MURRELEKTRONIK		xDB -2 ADDRESS PLUG / BLIND CONNECTOR	
Idx.	Änderung / Update	Datum/ Date	Name			
a	Erstausgabe	16.10.23	DD	16.10.2023 DP-18-0.x_db_2_a.docx		

STECKVERBINDER / Connector
Belegung / Pinout



Brücke / Jumper Wire	Pin A	Pin B
CNFG1	2	8
CNFG2	3	9
CNFG3	4	10
CNFG4	5	11

Ansicht Bestückungsseite / View mounting side

Nicht belegte Kontaktkammern sind mit Blindstopfen verschlossen / Unused contact chambers are closed with dummy plugs

ARTICLE NO.		Offset	CNFG1-A/B	CNFG2-A/B	CNFG3-A/B	CNFG4-A/B	J1939		CANopen Node ID
Backshell	No Protection						Source Address		
DP-18-0.0	DP-18-0.16	0					(0xE0h)	224	1
DP-18-0.1	DP-18-0.17	1	X				(0xE1h)	225	2
DP-18-0.2	DP-18-0.18	2		X			(0xE2h)	226	3
DP-18-0.3	DP-18-0.19	3	X	X			(0xE3h)	227	4
DP-18-0.4	DP-18-0.20	4			X		(0xE4h)	228	5
DP-18-0.5	DP-18-0.21	5	X		X		(0xE5h)	229	6
DP-18-0.6	DP-18-0.22	6		X	X		(0xE6h)	230	7
DP-18-0.7	DP-18-0.23	7	X	X	X		(0xE7h)	231	8
DP-18-0.8	DP-18-0.24	8				X	(0xE8h)	232	9
DP-18-0.9	DP-18-0.25	9	X			X	(0xE9h)	233	10
DP-18-0.10	DP-18-0.26	10		X		X	(0xEAh)	234	11
DP-18-0.11	DP-18-0.27	11	X	X		X	(0xEBh)	235	12
DP-18-0.12	DP-18-0.28	12			X	X	(0xECh)	236	13
DP-18-0.13	DP-18-0.29	13	X		X	X	(0xEDh)	237	14
DP-18-0.14	DP-18-0.30	14		X	X	X	(0xEEh)	238	15
DP-18-0.15	DP-18-0.31	15	X	X	X	X	(0xEFh)	239	16

Adressoffsets mit Standard Basisadresse (224 / 1) / Possible address offsets with standard base address (224 / 1)

				Datum/Date	Name	Konfigurator Datenblatt / Configurator Data Sheet
			Freigegeben / Released	16.10.23	DD	
			Gepr. / Approved	16.10.23	JK	
Art. No.: DP-18-0.x x - konfigurierte Variante / x - configured type						xDB -2 ADDRESS PLUG / BLIND CONNECTOR Blatt 2 von 3 Sheet
Idx.	Änderung / Update	Datum/ Date	Name	DATA PANEL POWERED BY MURRELEKTRONIK		
a	Erstausgabe	16.10.23	DD	16.10.2023 DP-18-0.x_db_2_a.docx		

Gewicht / Weight

Artikelnummern / Article No	Variante / Type	Gewicht / Weight
DP-18.0.0 – DP-18.0.15	Backshell	42 g
DP-18.0.16 – DP-18.0.31	No Protection	26 g


BESTÄNDIGKEIT / Resistance

**Gute Chemikalien- und Ölbeständigkeit, UV-resistent, geeignet für den Außenbereich.
 Beim Einsatz aggressiver Medien ist die Materialbeständigkeit applikationsbezogen zu überprüfen.
 Good chemical and oil resistance, UV-resistant, suitable for outdoor use.
 When using aggressive mediums, material resistance based on application must be checked.**

VERPACKUNG / Packing

**Transparenter Beutel, Etikett mit DP-Artikelnummer bedruckt nach RLV “DP-RLV01”
 Transparent bag, Label printed with DP set article number following guideline “DP-RLV01”**

Schutzvermerk nach DIN 34 beachten / Copyright reserved (DIN 34-E)
 Vom EDV-System heruntergeladene bzw. ausgedruckte Dokumente besitzen informativen Charakter und unterliegen nicht dem Änderungsdienst.
 Documents downloaded by the EDV system and/or printed out have only an informative character and are not subject to the updating service.

				Datum/Date	Name	Konfigurator Datenblatt / Konfigurator Data Sheet
			Freigegeben / Released	16.10.23	DD	
				Gepf. / Approved	16.10.23	Art. No.: DP-18-0.x x - konfigurierte Variante / x - configured type
				 POWERED BY MURRELEKTRONIK		
Idx.	Änderung / Update	Datum/ Date	Name	xDB -2 ADDRESS PLUG / BLIND CONNECTOR		Blatt
a	Erstausgabe	16.10.23	DD			3 von 3