

# DATENBLATT – Data sheet

## MECHANISCHE DATEN / Mechanical data

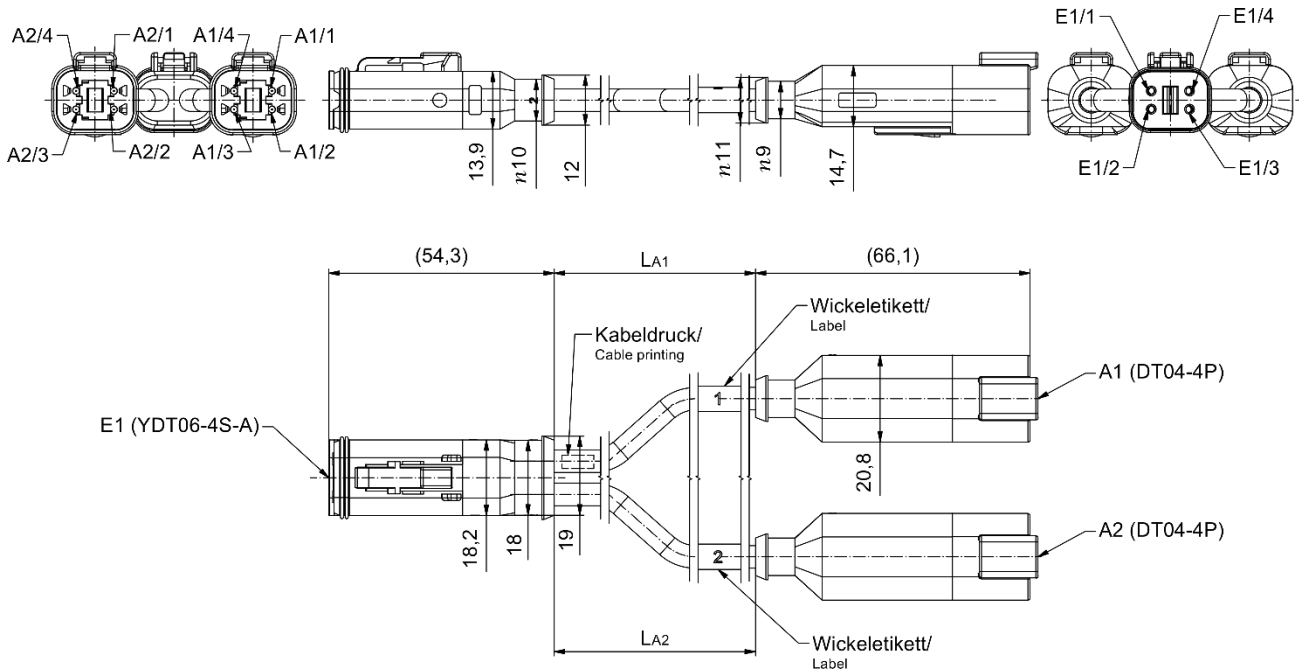
- **GEHÄUSE:** Y-Verteiler (TE DT06-4S 0° – 2x DT04-4P 0°), umspritzt  
Housing: Y-splitter (TE DT06-4S 0° – 2x DT04-4P 0°), overmolded
- **UMSPRITZUNG:** TPU UL94, schwarz  
Overmolding: TPU UL94, black
- **BEFESTIGUNG:** aufgesteckt und verrastet  
Connection: plugged and locked
- **TEMP.-BEREICH:** -40 °C ... +85 °C (nur für Steckverbinder, Kabel siehe Seite 2)  
Temp. range: -40 °C ...+85 °C (only for connector, cable see page 2)
- **SCHUTZGRAD:** IP67  
Protection: IP67

## ELEKTRISCHE DATEN / Electrical data

- **BEMESSUNGSSPG.:** 48 V AC / 60 V DC  
Nominal voltage:
- **BETRIEBSSTROM:** max. 7 A je Kontakt bei +40 °C  
Rated current: max. 7 A each contact +40 °C

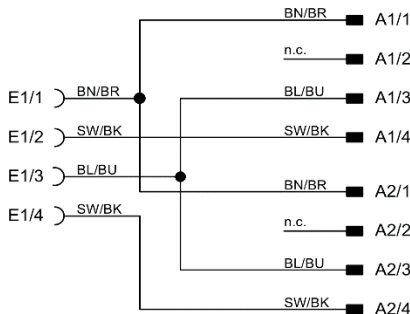
## TECHNISCHE SKIZZE / Technical sketch

Maße in mm / Dimensions in mm



|      |                   |             |                      |  |      |  |
|------|-------------------|-------------|----------------------|--|------|--|
|      |                   |             |                      | Datum/Date   | Name | <b>Datenblatt / Data sheet<br/>Stromlaufplan / Schematic diagram</b> |
|      |                   |             | Freigeg.<br>Released | 08.07.24   | DD   |  |
|      |                   |             | Gepr.<br>Approved    | 08.07.24   | CW   |  |
|      |                   |             |                      | <b>Art. No.: DP72-77591-513xxxx</b><br>x – Kabellänge siehe Seite 2 / cable length, see page 2 |      |  |
| b    | div. Korrekturen  | 08.07.24    | DD                   | <b>DATA PANEL</b><br><small>POWERED BY MURRELEKTRONIK</small>                                  |      | Blatt  |
| Idx. | Änderung / Update | Datum/ Date | Name                 | <b>Y-Verteiler DT06-4S auf 2x DT04-4P</b><br>Y-splitter DT06-4S to 2x DT04-4P                  |      | 1 von 3  |
| a    | Erstausgabe       | 14.03.24    | DD                   | 08.07.2024 DP72-77591-513xxxx_db_2_b   |      | Sheet  |

### Belegung / Pinout



### STECKVERBINDER / Connector

| Steckverbinder Nr. / Connector No. | Typ / Type | Material / material | Farbe color   | Kontakt / contact   | Steckzyklen / mating cycles |
|------------------------------------|------------|---------------------|---------------|---|-----------------------------|
| E                                  | DT06-4S    | Thermoplastic       | Schwarz black | Kupferlegierung, vernickelt / Copper alloy, nickel plated | > 100                       |
| A1                                 | DT04-4P    |                     |               |   |                             |
| A2                                 | DT04-4P    |                     |               |   |                             |

### KABEL / Cable

| Kabeltyp xxx / cable no. xxx | Mantelwerkstoff jacket material | Mantelfarbe jacket color | Aderisolation wire isolation | Litzen [mm <sup>2</sup> ] flex. wire | D (mm) Kabel-mantel-Ø cable jacket Ø |
|------------------------------|---------------------------------|--------------------------|------------------------------|--------------------------------------|--------------------------------------|
| 513                          | PUR                             | Schwarz black            | PP                           | 3 x 0,75                             | 5,3 ±5 %                             |

**Kabellänge / Cable length** L<sub>A1</sub> / L<sub>A2</sub> (yyyy)

**Standard / Standard:** 0,5 m (0050)

**weitere Längen auf Anfrage möglich / other lengths are possible by request**

**Datenblatt auch für alle nicht standardisierten Kabellängen gültig.**

*Data sheet also valid for all other cable lengths.*

**Toleranz Kabellängen:** 0m < L < 0,5m +0,03m

*Tolerance cable length:* 0,5m < L < 1,0m +0,05m

1,0m < L < 3,0m +0,1m

3,0m < L ±1,5%

**Temperaturbereich Kabel / temperature range cable:**

**bewegter Einsatz / (for flexible use)**

-25 °C ... +80 °C

**fest verlegt / (permanently installed)**


-40 °C ... +80 °C

**Kabelbedruckung / Cable printing**

**Data Panel DP72-77591-5130050 PUR 3x0,75 YYWW**

**YYWW = Fertigungscode Jahr / Woche, z.B. 2411 /**

*YYWW = production code year / week, e.g. 2411*

|      |                   |             |                   | Datum/Date  | Name | <b>Datenblatt / Data sheet</b><br><b>Stromlaufplan / Schematic diagram</b>    |  |   |  |
|------|-------------------|-------------|-------------------|---|------|---|--|---|--|
|      |                   |             | Freigeg. Released | 08.07.24  | DD   |   |  | <b>Art. No.: DP72-77591-513xxxx</b><br><i>x – Kabellänge siehe Seite 2 / cable length, see page 2</i> |  |
|      |                   |             | Gepr. Approved    | 08.07.24  | CW   |   |  |   |  |
| b    | div. Korrekturen  | 08.07.24    | DD                | <br><small>POWERED BY MURRELEKTRONIK</small> |      | Blatt   |  |   |  |
| Idx. | Änderung / Update | Datum/ Date | Name              |   |      | <b>Y-Verteiler DT06-4S auf 2x DT04-4P</b><br>Y-splitter DT06-4S to 2x DT04-4P |  | 2 von 3   |  |
| a    | Erstausgabe       | 14.03.24    | DD                |   |      |   |  | <small>08.07.2024 DP72-77591-513xxxx_db_2_b</small>   |  |

**VERPACKUNG / Packing**

**Je 1 Stk im PE Beutel / 1 PCS. in PE bag**

**Etikett mit Artikelnummer bedruckt nach RLV "DP-RLV01" / Label printed with article number following guideline "DP-RLV01"**

|      |                   |             |                      |   |      |   |
|------|-------------------|-------------|----------------------|---|------|---|
|      |                   |             |                      | Datum/Date  | Name | <b>Datenblatt / Data sheet<br/>Stromlaufplan / Schematic diagram</b>                                  |
|      |                   |             | Freigeg.<br>Released | 08.07.24  | DD   |   |
|      |                   |             | Gepr.<br>Approved    | 08.07.24  | CW   | <b>Art. No.: DP72-77591-513xxxx</b><br><i>x – Kabellänge siehe Seite 2 / cable length, see page 2</i> |
|      |                   |             |                      |   |      |   |
| b    | div. Korrekturen  | 08.07.24    | DD                   | <b>DATA PANEL</b><br><small>POWERED BY MURRELEKTRONIK</small> |      | <b>Y-Verteiler DT06-4S auf 2x DT04-4P</b><br>Y-splitter DT06-4S to 2x DT04-4P                         |
| Idx. | Änderung / Update | Datum/ Date | Name                 |   |      |   |
| a    | Erstausgabe       | 14.03.24    | DD                   | 08.07.2024 DP72-77591-513xxxx_db_2_b                          |      |   |
|      |                   |             |                      |   |      | Blatt<br>3 von 3<br><i>Sheet</i>  |