

DATENBLATT – Data sheet

MECHANISCHE DATEN / Mechanical data

- **HERSTELLERNR:** ATBS-PS-1805
Manufacturer Part No.: ATBS-PS-1805

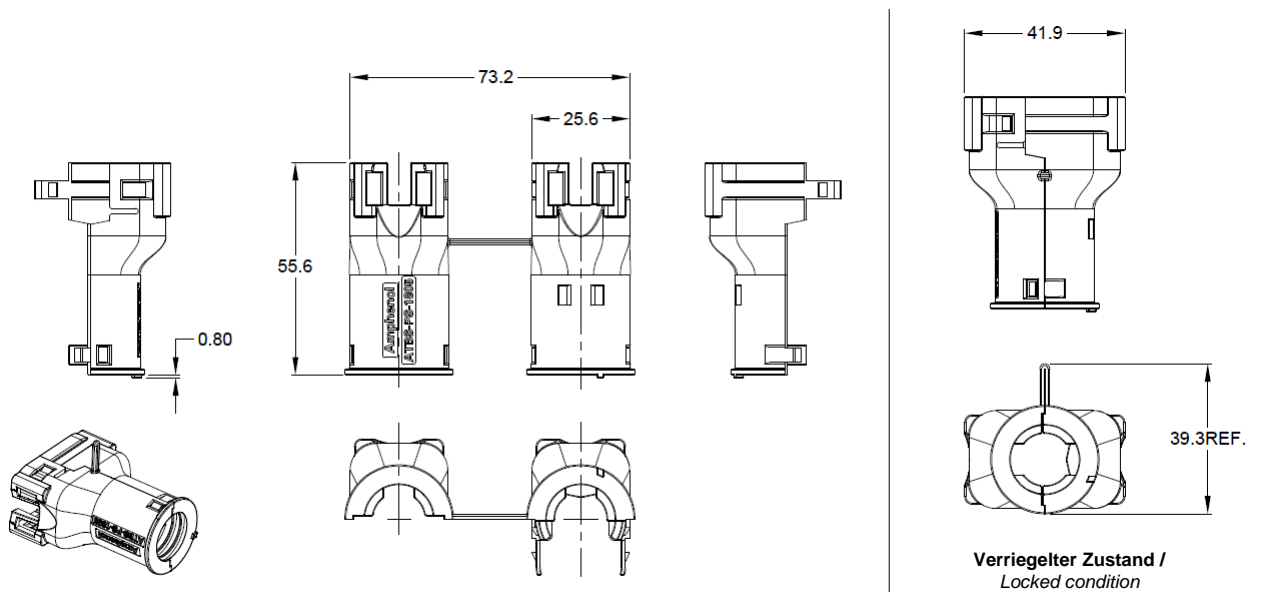
- **MATERIAL:** TPU
Material: TPU

- **BEFESTIGUNG:** verrastet und aufgesteckt
Connection: locked and plugged

- **GEWICHT:** 9 g
Weight: 9 g

TECHNISCHE SKIZZE / Technical sketch

Maße in mm / dimensions in mm



VERPACKUNG / Packing

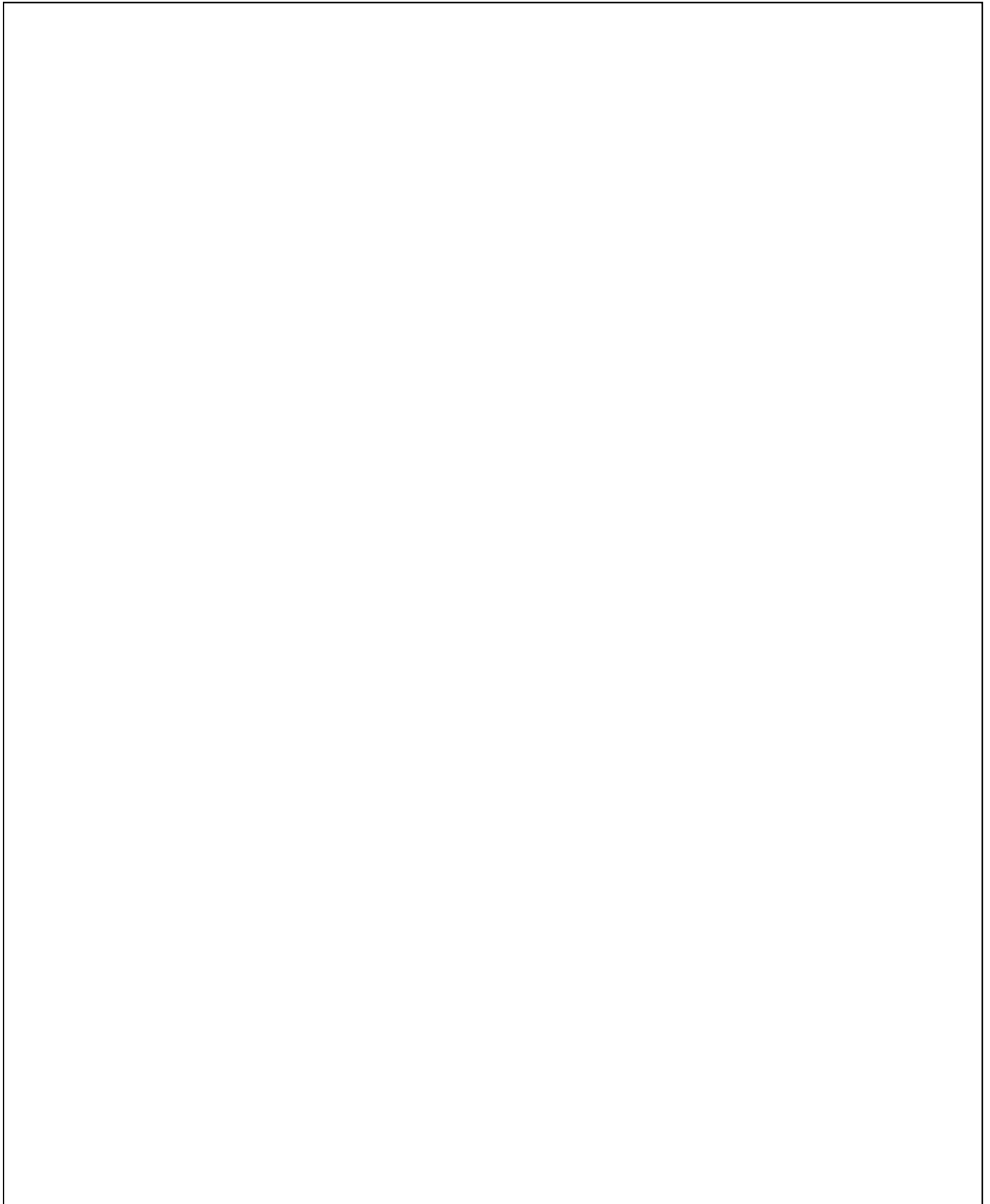
Verpackungseinheit: 1 Stk. / 1 PCS

Im transparenten Beutel / in transparent bag

Etikett mit DP Set Artikelnummer bedruckt nach RLV "DP-RLV01"

Label printed with DP Set article number following guideline "DP-RLV01"

				Datum/Date	Name	Datenblatt / Data sheet
			Freigegeben / Released	24.08.20	DD	
			Gepr. / Approved	24.08.20	JK	Art. No.: DP-34042-705
			DATA PANEL <small>POWERED BY MURRELEKTRONIK</small>			
Idx.	Änderung / Update	Datum/ Date	Name	Abschlussgehäuse 0° für Zentralstecker von xtremeDB <i>Backshell 0° for central connector of xtremeDB</i>		Blatt 1 von 2
a	Erstausgabe	24.08.20	DD	24.08.2020 DP-34042-705_db_2_a.docx		Sheet



					Datum/Date	Name	Datenblatt / Data sheet	
				Freigeg. Released	24.08.20	DD		
							Art. No.: DP-34042-705	
				Gepr. Approved	24.08.20	JK		
				DATA PANEL <small>POWERED BY MURRELEKTRONIK</small>			Abschlussgehäuse 0° für Zentralstecker von xtremeDB <i>Backshell 0° for central connector of xtremeDB</i>	
Idx.	Änderung / Update	Datum/ Date	Name					
a	Erstausgabe	24.08.20	DD	24.08.2020 DP-34042-705_db_2_a.docx			Sheet	